

LiberoPro Induktionshäll, 1-fas, 1 värmezon

Produkt # _____

Modell # _____

Namn # _____

SIS # _____

AIA # _____



600877 (EIHDEEOMCS)

Induktionshäll, LiberoPro
Line, 1 värmezon

Kort specifikation

Pos.

Induktionshäll i bänkmödel med 4 kantsidor i rostfritt stål (AISI 304) och en 4 mm tjock och robust glaskeramikhäll. Anslutning med 1-fas. Touch skärm för maximal synlighet med inställningar för effekt och timer. Tvåfärgat användargränssnitt (vitt och rött) gör det enklare att läsa av skärmen. Låsfunktion som gör att dina inställningar inte kan ändras av misstag under tillagning. Digitalt meddelande som varnar för het yta. Automatisk omkonfigurering och snabb värmeöverföring vid kontakt med kokkärl avsedda för induktionshällar. Lämplig för kastruller och pannor med en diameter på 120 mm till 340 mm. IPx4 vattenskydd. Inklusive 4 fötter. Utformad för LiberoPro Duo-funktion för automatisk reglering av LiberoPro Point-fläckhastighet enligt tillagningsintensiteten.

Huvudfunktioner

- För bänkinstallation.
- Tvåfärgat användargränssnitt (vitt och rött) gör det enklare att läsa av skärmen.
- Automatisk avkänning av kokkärl, effektöverföring endast när det finns ett kokkärl på plats.
- Touch display för maximal synlighet.
- Effektnivå justerbar från 1 till 10.
- Timerfunktion som automatiskt stänger av värmezonen vid slutet av den inställda tiden.
- Lämplig för kastruller och pannor med en diameter på 120 mm till 340 mm.
- Självdiagnosystem: En errorkod visas på displayen (Exxx) om något inte fungerar.
- Utformad för LiberoPro Duo-funktion för automatisk reglering av LiberoPro Point-fläckhastighet enligt tillagningsintensiteten.

Konstruktion

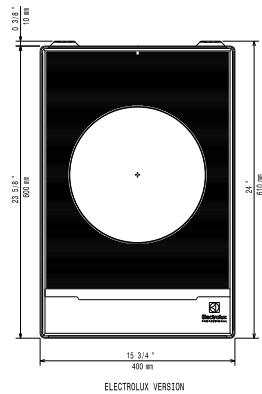
- Med 4 kantsidor i rostfritt stål (AISI 304).
- Förseglad kraftig tillagningsyta i glaskeramik, 4 mm tjock.
- Luftfiltret är enkelt att ta bort vid rengöring.
- Inkl 4 fötter och kabel med kontakt.
- IPX4-intyg för vattentålighet.

Hållbarhet

- Snabb värmeöverföring direkt till kastrullen, ingen värme slipper ut externt.
- Denna modell uppfyller den schweiziska energieffektivitetsförordningen (730.02).

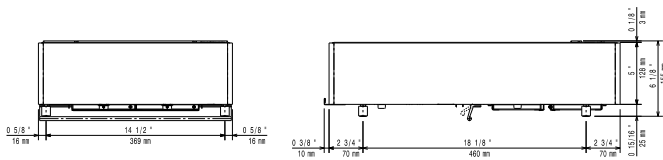


Topp



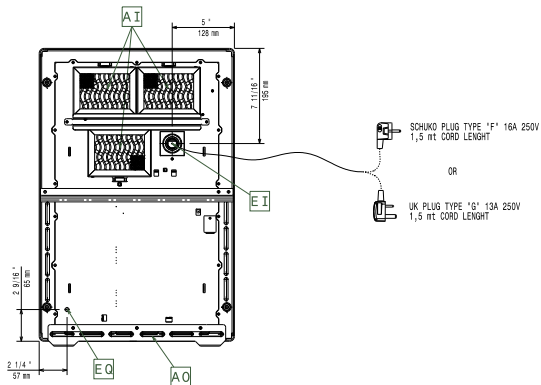
ELECTROLUX VERSTON

Sida



EI = Elektrisk anslutning
EO = Eluttag

Other



Elektricitet

Spänning:	220-240 V/1N ph/50-60 Hz
Total watt:	3.5 kW
Stickkontakt typ:	CE-SCHUKO
Minsta amperebehov:	13A

Viktig information

Ytermått, bredd	400 mm
Ytermått, djup	600 mm
Ytermått, höjd	152 mm
Nettovikt:	19.5 kg